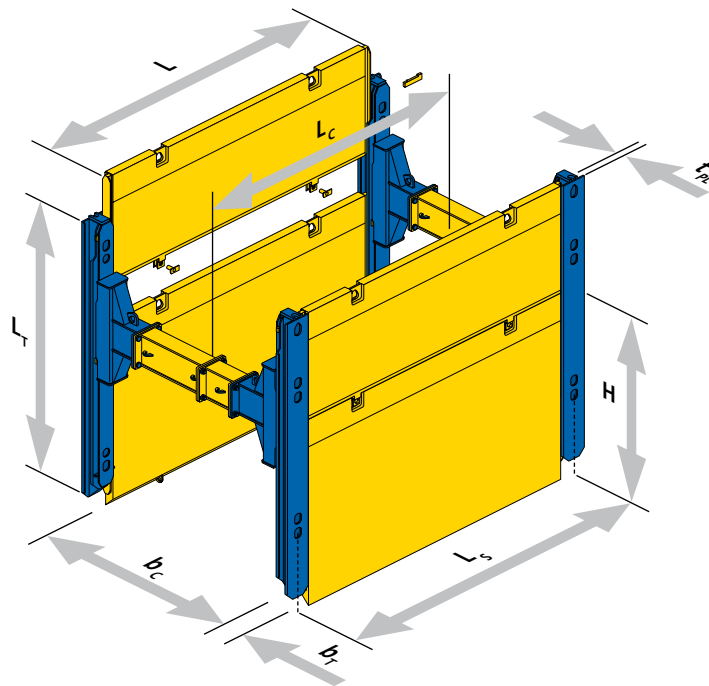


ROLSTEUNBESCHOEIING

Serie 750/790

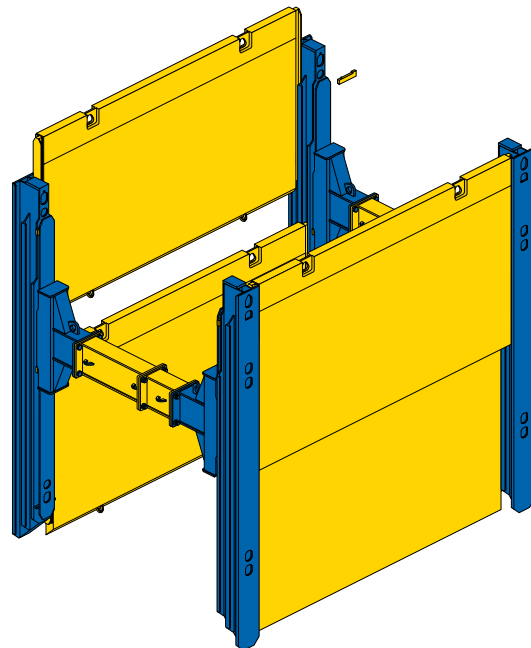
Enkele glijbalken

Serie 790



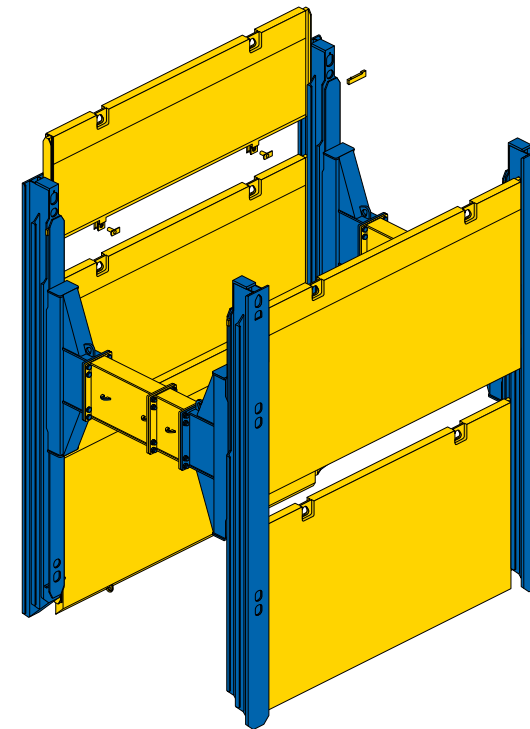
Dubbele glijbalken Mini

Serie 750/790



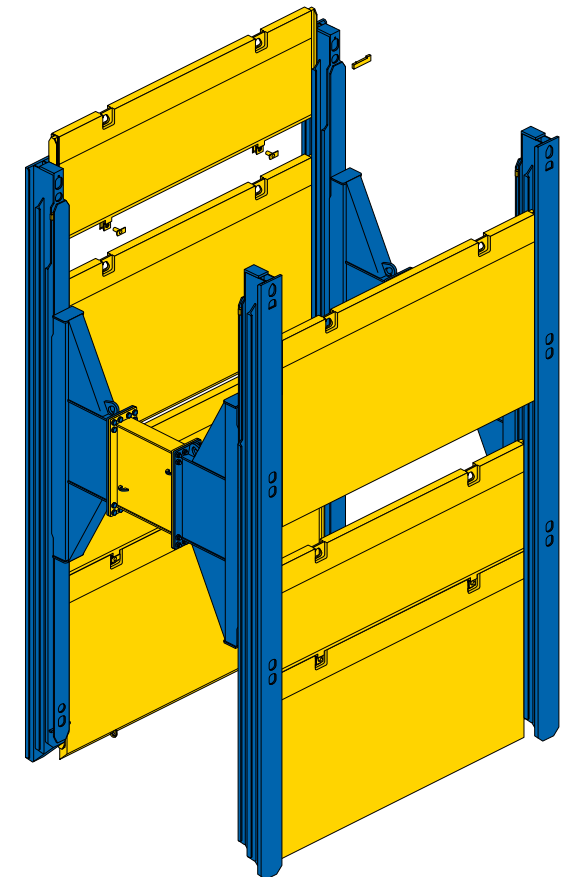
Dubbele glijbalken Standaard

Serie 750



Dubbele glijbalken Mega

Serie 750



RS glijbalken

omschrijving	lengte balk L_T [m]	gewicht per balk [kg]	dikte balk b_T [mm]	toelaatbaar buigmoment [kNm]
Enkel – serie 790	3,50	540	220	307
Standaard – serie 750	4,50	960	375	672
Standaard – serie 750	5,50	1170		
opzetbalk – serie 750	3,00	650	405	927
Mega – serie 750	6,50	1710		
Mega – serie 750	7,50	2000		
Mega opzetbalk – serie 750	3,00	760		

Hoekbalken

omschrijving	lengte balk L_T [m]	gewicht per balk [kg]	dikte balk b_T [mm]	toelaatbaar buigmoment [kNm]
Enkel – serie 790	3,50	390	275	132
Standaard – serie 750	4,50	810	430	328
Standaard – serie 750	5,50	950		
Standaard – serie 750	6,50	1130		
Standaard – serie 750	7,50	1305		
hoek opzetbalk – serie 750	3,00	530		

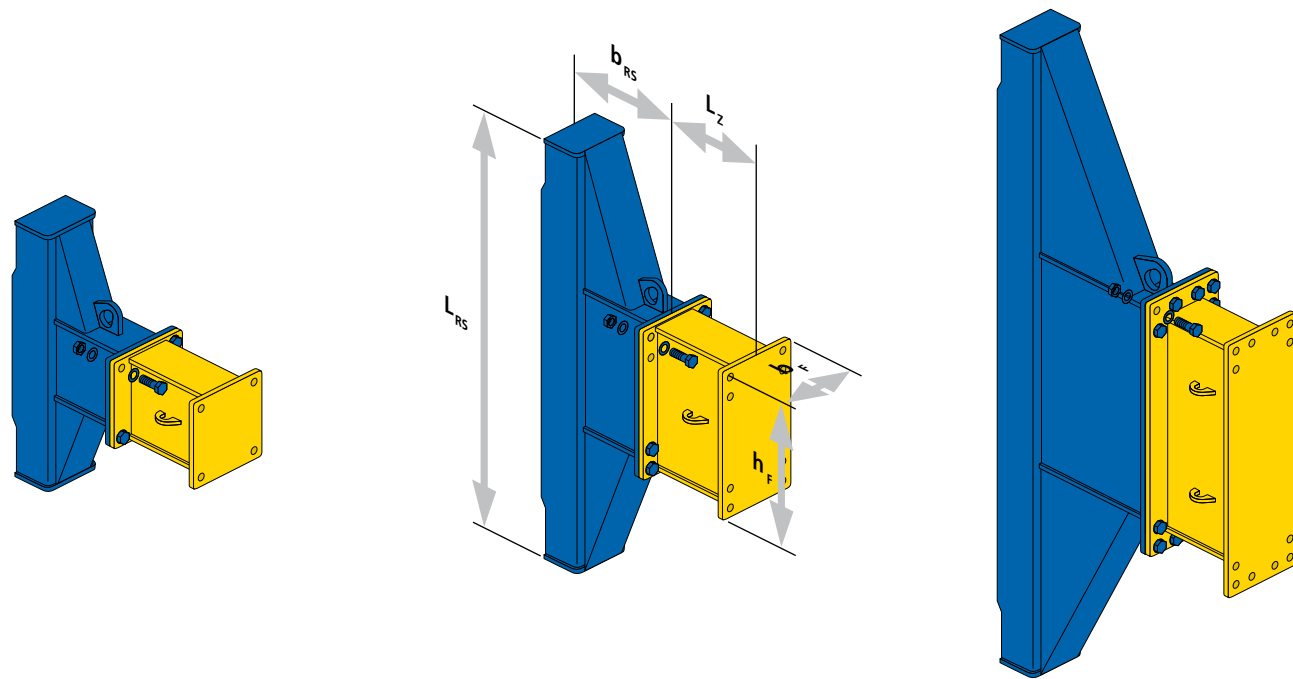
Platen

plaatlengte L [m]	plaathoogte H [m]	dikte t_{Pl} [mm]	vrije lengte L_C [m]	systeemplaatlengte L_S [m]	toelaatbare gronddruk [kN/m ²]	gewicht [kg]
2,00	2,40	107	1,80	2,27	158,2	550
	1,40			355		
2,50	2,40		2,30	2,77	101,2	650
	1,40			420		
3,00	2,40		2,80	3,27	70,3	770
	1,40			495		
3,50	2,40		3,30	3,77	51,6	900
	1,40			580		
4,00	2,40		3,80	4,27	39,5	1010
	1,40			650		
4,00	2,40	130	3,80	4,27	82,1	1370
	1,40			880		
4,50	2,40		4,30	4,77	64,9	1530
	1,40			980		
5,00	2,40		4,80	5,27	52,6	1690
	1,40			1070		
5,50	2,40		5,30	5,77	43,4	1850
	1,40			1170		
6,00	2,40		5,80	6,27	36,5	2210
	1,40			1370		

ROLSTEUNBESCHOEIING

Serie 750/790

Rolsteunen

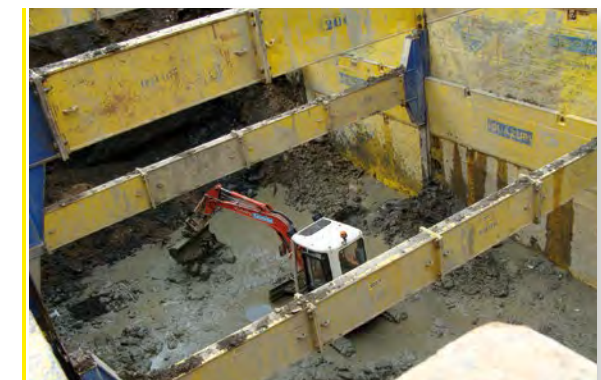
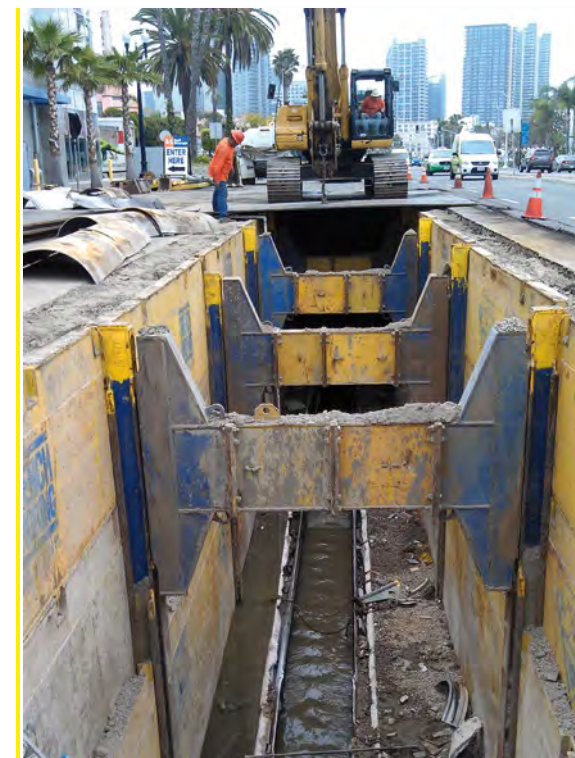


Rolsteunen (RS)

omschrijving	hoogte RS L_{RS} [m]	breedte RS b_{RS} [m]	min. werkbreedte b_C [m]	flens $b_F \times h_F$ [mm]	toelaatbare krachten [kN]	gewicht per RS paar [kg]
Mini – RS	1,24	0,62	1,24	405 x 420	-100 aan 639	620
Standaard – RS	2,04	0,62	1,00 / 1,24	405 x 720	-200 aan 780	980
Mega – RS	3,04	0,92	1,83	405 x 1220	-374 aan 973	1700
Opzet – RS	1,24	0,62	1,00 / 1,24	405 x 420	-100 aan 639	620

Tussenstukken

lengte L_Z [m]	Mini/Opzet RS		Standaard RS		Mega RS	
	flens [mm]	gewicht [kg]	flens [mm]	gewicht [kg]	flens [mm]	gewicht [kg]
0,25		99		163		306
0,50	405 x 420	128	405 x 720	201	405 x 1220	363
0,75		157		239		418
1,00		185		277		474
2,00	405 x 420	303	405 x 720	437	405 x 1220	714
3,00		421		597		960

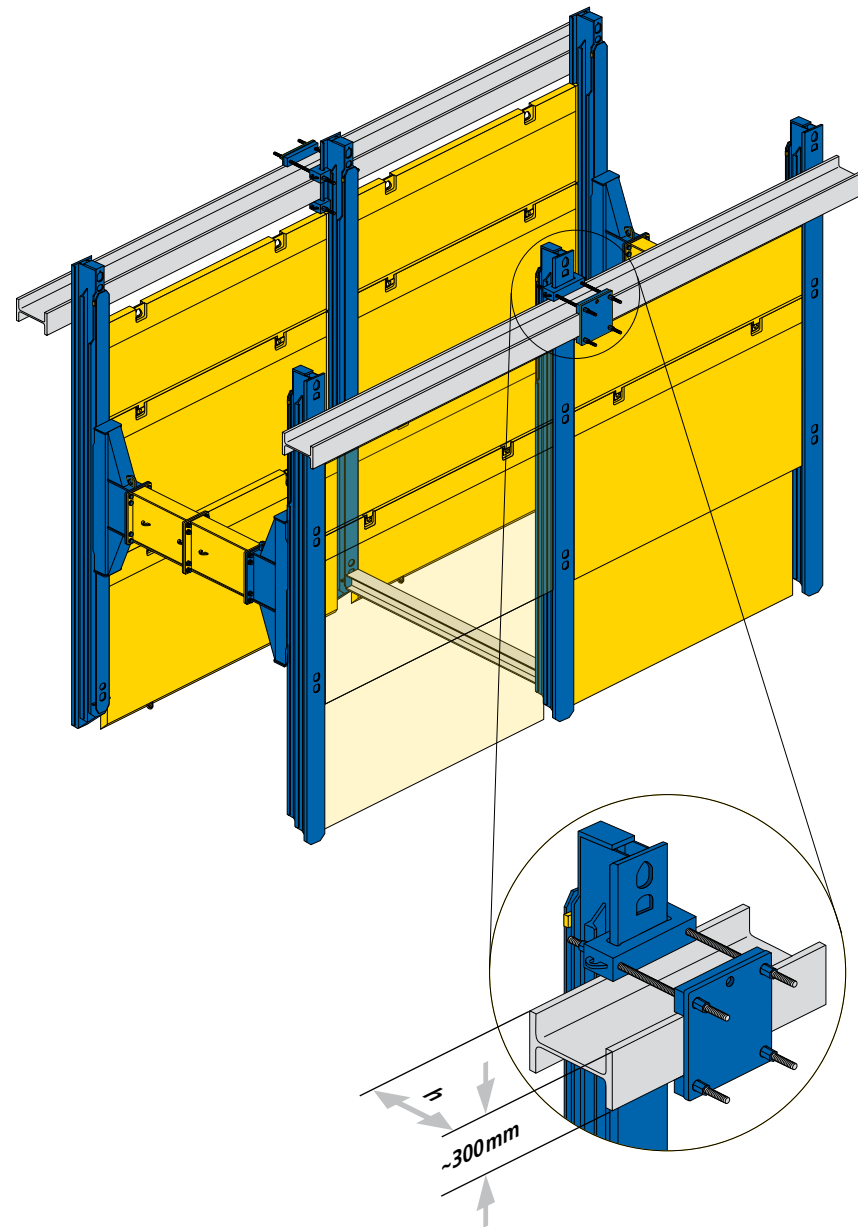


ROLSTEUNBESCHOEIING

Serie 750/790

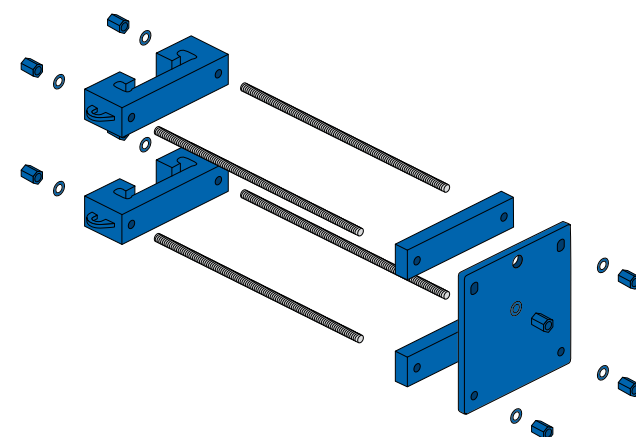


Spansysteem



Technische gegevens

omschrijving	afmetingen [mm]	gewicht [kg]
spansysteem voor gordingsbalken breedte ~300mm, hoogte variabel	550 x 520 x h	275



Gesloten putten

